



Excellente maniabilité dans les zones encombrées

- Compacité optimale: largeur 1.5 m
- Hauteur repliée 2 m permettant le passage à travers les portes standard
- Pendulaire à mouvement vertical positif et négatif 130°(+65°/-65°)
- Rayon de braquage étroit de 3,9 m

Productivité optimale et confort d'utilisation

- Déport jusqu'à 8,65 m
- Grande autonomie de travail
- Commandes entièrement proportionnelles

Robuste, fiable et facile à entretenir





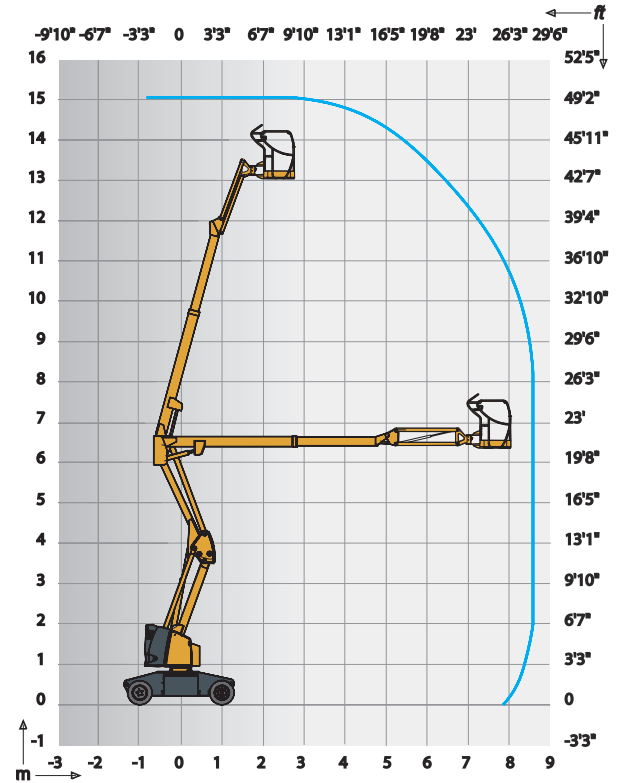
HA15 IP

NACELLE ARTICULÉE ÉLECTRIQUE

DONNÉES TECHNIQUES

HA15 IP

| | |
|---|--------------------|
| Hauteur de travail | 14.87 m |
| Hauteur plateforme | 12.87 m |
| Déport maximum | 8.65 m |
| Point d'articulation | 6.25 m |
| Capacité maximum | 230 kg |
| Angle de débattement vertical du pendulaire | 130° (+65/-65) |
| A Longueur hors tout | 6.65 m |
| B Largeur hors tout | 1.52 m |
| C Hauteur repliée | 2.1 m |
| Hauteur de stockage | 3.02 m |
| D Empattement | 2 m |
| E Garde au sol | 14 cm |
| F x G Dimensions plateforme | 1.15 x 0.8 m |
| Déport arrière | 0 cm |
| Vitesse de translation | 0.7 - 4.5 km/h |
| Rayon de braquage extérieur | 3.95 m |
| Angle de rotation de la tourelle | 355 ° |
| Angle de rotation de la plateforme | 180° (+90/-90) |
| Energie | 48 V - 345 Ah (C5) |
| Pente maximum | 25 % |
| Pneus non marquants | 23x10-12 |
| Capacité réservoir huile hydraulique | 30 l |
| Poids total | 7 230 kg |



ÉQUIPEMENT STANDARD

- Batteries de semi-traction
- Indicateur de charge batteries
- Chargeur de batterie 48 V - 50 A
- Boîtier de commande sensible
- Contrôleur de dévers 3°
- Pneus pleins non marquants
- Utilisation en extérieur en toute sécurité ; résiste à des vitesses de vent jusqu'à 45 km/h
- Mise en roue libre
- Compteur horaire
- Broche blocage orientation tourelle
- Anneaux de remorquage et d'élingage
- Pompe manuelle de descente de secours
- 2 roues motrices avant et 2 roues directrices arrières
- Limiteur de charge dans panier
- Klaxon

OPTIONS ET ACCESSOIRES

- Feu à éclats
- Prise électrique dans le panier
- Bruiteur de translation
- Remplissage centralisé des batteries
- Batteries de traction 360 Ah
- Batteries étanches
- Ligne air comprimé dans la nacelle
- Boîtier de télécommande des freins à partir du pupitre bas
- Huile biodégradable
- Panier large (1,5m x 0,8m)

